

RING

front foliowany

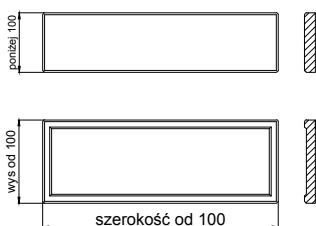
grubość szuflady	19 mm
------------------	-------

grubość front	19 mm
---------------	-------

	słoję pionowo *	słoję poziomo *
max. wysokość	2500	1243
max. szerokość	1243	2500

* nie dotyczy folii poprzecznych

szuflady



wiech

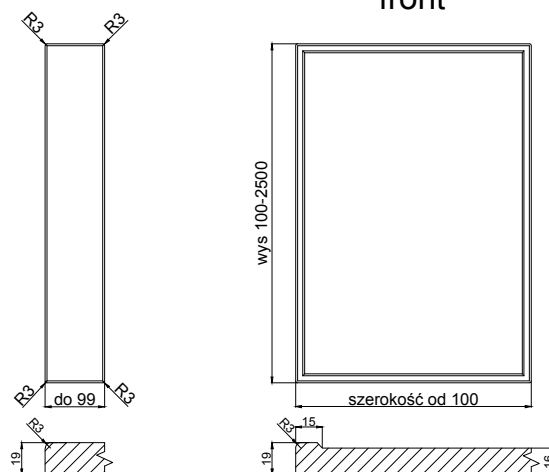
Fabryka Frontów Meblowych



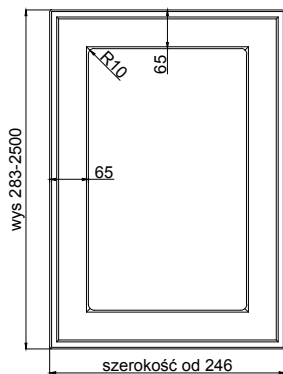
wykończenie :

folie jednobarwne, drewnopodobne i matowe	TAK
folie wysokopółyskowe	---
lakier matowy	---
możliwość patynowania (folia)	TAK

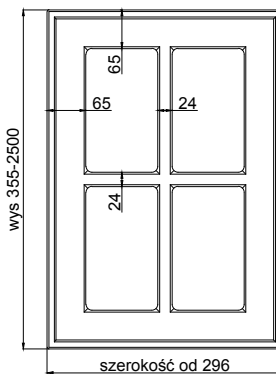
front



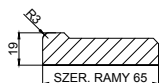
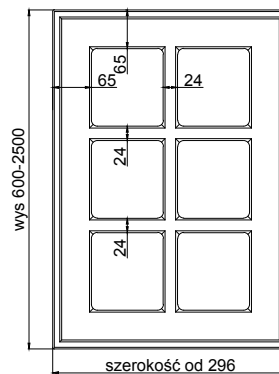
witryna



szpros 4 okna



szpros 6 okien



DODATKOWE MOŻLIWOŚCI WYKONANIA

FRONTY GIĘTE

R 240 ZEW	---
R 240 WEW, "S"	---
R 450 ZEW, R 450 WEW	---
R 1000 ZEW, R 1000 WEW	---

POZOSTAŁE KSZTAŁTY ELEMENTÓW

ŁUK KOMPLET	---
DRZWI KOMPLET	---
DRZWI DWA ŁUKI	---
LISTWA POD WINO	TAK

WYCIĘCIE NA PALEC	TAK
WITRYNA KOMPLET	---
WITRYNA DWA ŁUKI	---
WITRYNA SZPROS	TAK