

TOLEDO

wiech 

Fabryka Frontów Meblowych



grubość szuflady	18 mm
------------------	-------

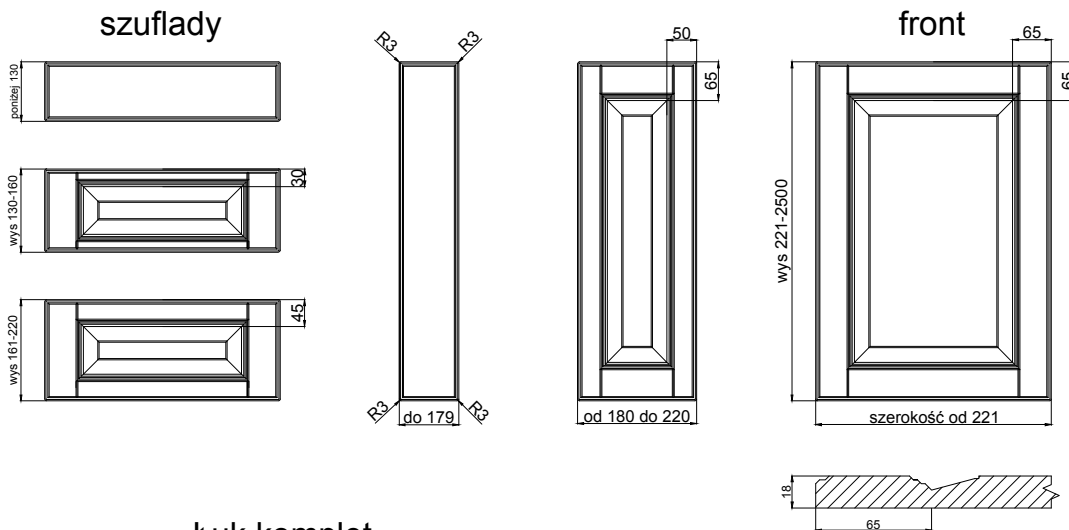
grubość front	18 mm
---------------	-------

	stoje pionowo *	stoje poziomo *
max. wysokość	2500	1243
max. szerokość	1243	2500

* nie dotyczy folii poprzecznych

wykończenie :

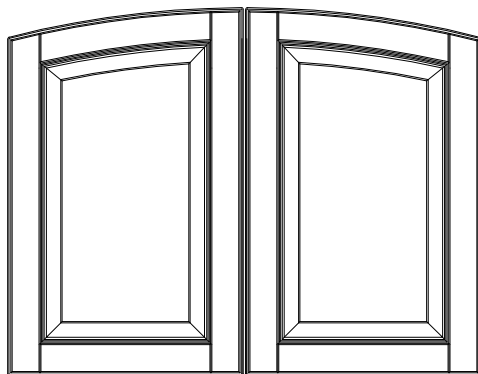
folie jednobarwne, drewnopodobne i matowe	TAK
folie wysokopółgłowe	---
lakier matowy	TAK
możliwość patynowania (folia, lakier)	TAK



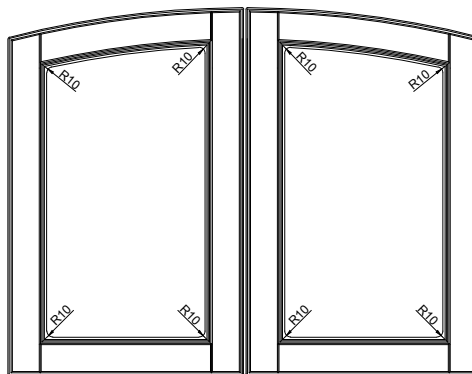
Łuk komplet



Drzwi lewe i prawe komplet



Witryna lewa i prawa komplet



DODATKOWE MOŻLIWOŚCI WYKONANIA

FRONTY GIĘTE

R 240 ZEW	TAK
R 240 WEW, "S"	---
R 450 ZEW, R 450 WEW	---
R 1000 ZEW, R 1000 WEW	---

POZOSTAŁE KSZTAŁTY ELEMENTÓW

ŁUK KOMPLET	TAK	WYCIĘCIE NA PALEC	TAK
DRZWI KOMPLET	TAK	WITRYNA KOMPLET	TAK
DRZWI DWA ŁUKI	---	WITRYNA DWA ŁUKI	TAK
LISTWA POD WINO	TAK	WITRYNA SZPROS	TAK