

# TRAPANI



Fabryka Frontów Meblowych



grubość szuflady	18 mm
------------------	-------

grubość front	18 mm
---------------	-------

	stoje pionowo *	stoje poziomo *
max. wysokość	2500	1243
max. szerokość	1243	2500

\* nie dotyczy folii poprzecznych

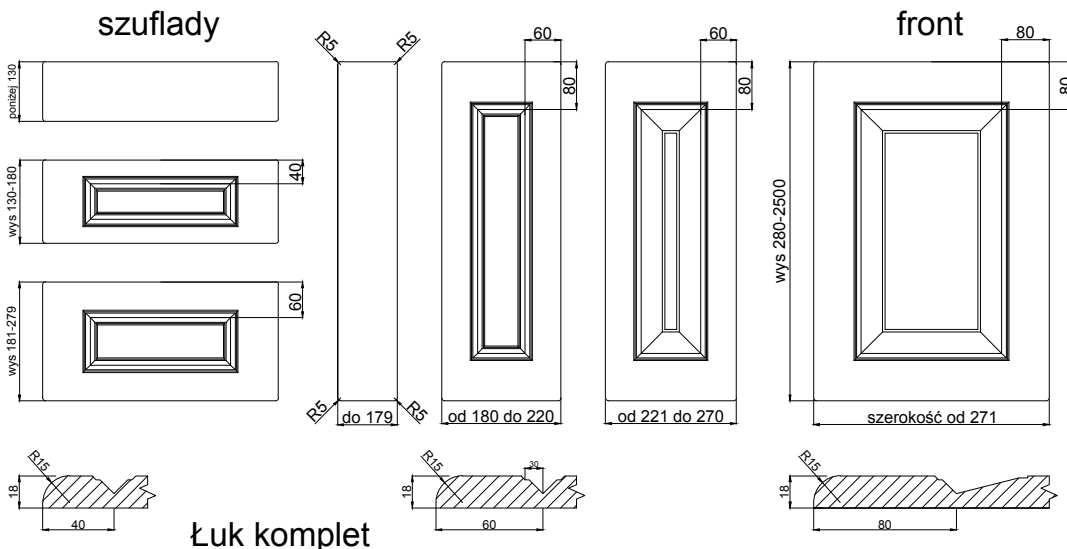
wykończenie :

folie jednobarwne, drewnopodobne i matowe	TAK
---	-----

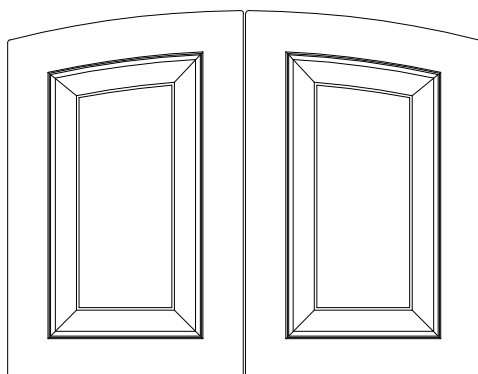
folie wysokopółgłowe	---
----------------------	-----

lakier matowy	TAK
---------------	-----

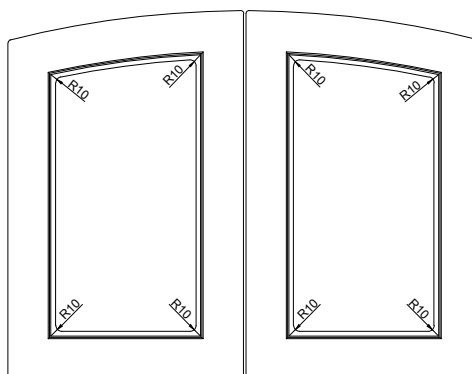
możliwość patynowania (folia, lakier)	TAK
---------------------------------------	-----



Drzwi lewe i prawe komplet



Witryna lewa i prawa komplet



## DODATKOWE MOŻLIWOŚCI WYKONANIA

### FRONTY GIĘTE

R 240 ZEW	TAK
R 240 WEW, "S"	---
R 450 ZEW, R 450 WEW	---
R 1000 ZEW, R 1000 WEW	---

### POZOSTAŁE KSZTAŁTY ELEMENTÓW

ŁUK KOMPLET	TAK	WYCIĘCIE NA PALEC	TAK
DRZWI KOMPLET	TAK	WITRYNA KOMPLET	TAK
DRZWI DWA ŁUKI	---	WITRYNA DWA ŁUKI	TAK
LISTWA POD WINO	TAK	WITRYNA SZPROS	TAK